

(19) 世界知的所有権機関
国際事務局



(43) 国際公開日
2001年6月7日 (07.06.2001)

PCT

(10) 国際公開番号
WO 01/40788 A1

- (51) 国際特許分類: G01N 27/327, C12Q 1/00 (71) 出願人 (米国を除く全ての指定国について): 松下電器産業株式会社 (MATSUSHITA ELECTRIC INDUSTRIAL CO., LTD.) [JP/JP]; 〒571-8501 大阪府門真市大字門真1006番地 Osaka (JP).
- (21) 国際出願番号: PCT/JP00/08508
- (22) 国際出願日: 2000年12月1日 (01.12.2000) (72) 発明者; および (75) 発明者/出願人 (米国についてのみ): 宮崎正次 (MIYAZAKI, Shoji) [JP/JP]; 〒791-8032 愛媛県松山市南齊院町1052 Ehime (JP). 堤 治寛 (TSUTSUMI, Haruhiro) [JP/JP]; 〒791-0212 愛媛県温泉郡重信町田窪1847-6 Ehime (JP). 山西永吏子 (YAMANISHI, Eriko) [JP/JP]; 〒791-0303 愛媛県温泉郡川内町北方田中3203-5 Ehime (JP).
- (25) 国際出願の言語: 日本語
- (26) 国際公開の言語: 日本語
- (30) 優先権データ: 特願平11/344495 1999年12月3日 (03.12.1999) JP

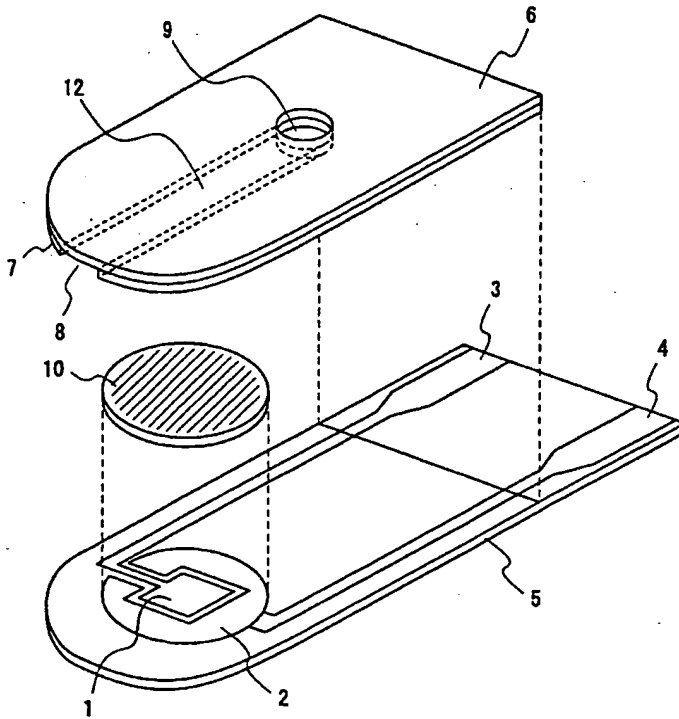
[続葉有]

(54) Title: BIOSENSOR

(54) 発明の名称: バイオセンサ



WO 01/40788 A1



(57) Abstract: A biosensor comprising, formed on an insulating substrate (5), an electrode consisting of a working electrode (1) and a counter electrode (2), and a reagent layer (10), and further, pasted together on the reagent layer, a spacer (7) slit at the portion thereof over the reagent layer (10) so as to form a cavity (12) for sucking blood, a liquid sample, by capillarity, and a cover (6) having an air vent hole (9), wherein those portions of the side walls of the spacer (7) and the cover (6) facing the cavity (12) are treated to be hydrophilic, whereby it is possible, when blood is sucked from the cavity (12) by capillarity, to stimulate the suction to improve the performance of the sensor, and a sensor production process can be simplified with higher productivity.

[続葉有]

明 細 書

バイオセンサ

5 技術分野

本発明は液体試料中の特定の成分を分析するバイオセンサに関し、特に液体試料を毛細管現象にて導入するキャビティを備えたバイオセンサに関する。

背景技術

- 10 液体試料中の特定の成分を分析するバイオセンサとして、例えば、血液中のグルコースと前記センサ中に担持したグルコースオキシダーゼ等の試薬との反応により得られる電流値を測定して、血糖値などを求めるものがある。

第4図は、上述のような従来の血糖値測定用のバイオセンサを示す分解斜視図である。

- 15 第4図において、ポリエチレンテレフタレートのような絶縁基板5上には、電極となる作用極1、対極2が印刷形成され、これら電極上にはグルコースオキシダーゼと電子受容体とを含む試薬層10と、さらに試薬層10上に卵黄レシチンなどからなる界面活性剤層11とが形成されている。

- 20 またその上には、ある量の血液を採取して試薬層10と反応させ、その反応により生じる電流値を前記電極で検出するためのキャビティ12を形成するため、前記電極、及び試薬層10上の部分を細長く切り欠いたスペーサ7と、さらに空気逃げ孔9を有するカバー6とを、絶縁基板5上に貼りあわせている。

- 25 このような構成のバイオセンサにおいて、血液は吸引口8から毛細管現象によりキャビティ12内に導入され、前記電極と試薬層10のある位置まで導かれる。そして電極上において血液と試薬との反応により生じる電流値は、リード3、4を通じて外部の測定装置（図示せず）に接続して読み取られ、その電流値により血液中の血糖値を求めるものである。

ここで従来、血液を吸引口8に点着して採取する場合に、毛細管現象によって血液がキャビティ12内へ素早く、またキャビティ12の奥まで導入されるよう

のバイオセンサにおいて、前記キャビティに面する前記センサの側壁が、界面活性剤を混ぜた樹脂材料によって形成されているものである。

このような構成のバイオセンサによれば、界面活性剤を混ぜた樹脂材料により、親水性を有する前記側壁を形成するようにしたので、液体試料と反応する試薬上に界面活性剤の層を設けることなく、液体試料の吸引を助成でき、またそれに伴って前記センサの製造工程を簡略化できるバイオセンサを提供することができる。

本発明の請求の範囲第3項にかかるバイオセンサは、請求の範囲第2項に記載のバイオセンサにおいて、前記界面活性剤の添加量を0.01重量%以上とするものである。

10 このような構成のバイオセンサによれば、前記キャビティに面するセンサの側壁を、界面活性剤を0.01重量%以上混ぜた樹脂材料によって形成するようにしたので、十分な血液吸引助成効果を得ることができる。

本発明の請求の範囲第4項にかかるバイオセンサは、請求の範囲第1項に記載のバイオセンサにおいて、前記キャビティに面する前記センサの側壁が、界面活性剤でその表面が被覆されたフィルムによって形成されているものである。

20 このような構成のバイオセンサによれば、界面活性剤でその表面を被膜したフィルムにより、親水性を有する前記センサの側壁を形成するようにしたので、液体試料と反応する試薬上に界面活性剤の層を設けることなく、液体試料の吸引を助成でき、またそれに伴って前記センサの製造工程を簡略化できるバイオセンサを提供することができる。

本発明の請求の範囲第5項にかかるバイオセンサは、請求の範囲第1項に記載のバイオセンサにおいて、前記キャビティに面する前記センサの側壁が、親水性極性基を有する樹脂でその表面が被覆されたフィルムによって形成されているものである。

25 このような構成のバイオセンサによれば、親水性極性基を有する樹脂でその表面を被膜したフィルムにより、親水性を有する前記センサの側壁を形成するようにしたので、液体試料と反応する試薬上に界面活性剤の層を設けることなく、液体試料の吸引を助成でき、またそれに伴って前記センサの製造工程を簡略化できるバイオセンサを提供することができる。

ち、少なくとも一部の側壁の表面を粗面にして、親水性を有する前記センサの側壁を形成するようにしたので、液体試料と反応する試薬上に界面活性剤の層を設けることなく、液体試料の吸引を助成でき、またそれに伴って前記センサの製造工程を簡略化できるバイオセンサを提供することができる。

- 5 本発明の請求の範囲第10項にかかるバイオセンサは、請求の範囲第9項に記載のバイオセンサにおいて、サンドブラスト、放電加工、ノングレア処理、マット処理、化学メッキのいずれかを施すことにより、前記キャビティに面する側壁のうち、少なくとも一部の表面に、粗面を形成するものである。

- 10 このような構成のバイオセンサによれば、前記キャビティを形成する側壁のうち、少なくとも一部の側壁の表面に、サンドブラスト、放電加工、ノングレア処理、マット処理、化学メッキのいずれかを施して粗面を形成するようにしたので、前記キャビティに面する側壁のうち、少なくとも一部の側壁の表面が親水性を有するようにすることができる。

- 15 本発明の請求の範囲第11項にかかるバイオセンサは、請求の範囲第1項ないし請求の範囲第10項のいずれかに記載のバイオセンサにおいて、液体試料と反応する試薬が形成される基板の表面も親水性を有するものである。

- 20 このような構成のバイオセンサによれば、前記キャビティを形成する側壁のうち、少なくとも一部の側壁の表面だけでなく、液体試料と反応する試薬が形成される基板の表面も親水性を有するようにしたので、前記キャビティに面する側壁のうち、親水性を有する部分の面積が広くなり、さらに効率良く液体試料を導入することができる。

本発明の請求の範囲第12項にかかるバイオセンサは、請求の範囲第1項ないし請求の範囲第10項のいずれかに記載のバイオセンサにおいて、液体試料と試薬との反応を検出する電極が形成される基板の表面も親水性を有するものである。

- 25 このような構成のバイオセンサによれば、前記キャビティを形成する側壁のうち、少なくとも一部の側壁の表面だけでなく、液体試料と試薬との反応を検出する電極が形成される基板の表面も親水性を有するようにしたので、前記電極とそれが形成される基板との密着性が良くなり、電極の剥れの問題もなくなり、前記センサの信頼性が向上する。

その方法の一つは、ポリエチレンテレフタレートやポリカーボネート等の材料中に、予め界面活性剤等の界面活性作用を有する化学物質を練り込んで絶縁性フィルム材を形成し、該絶縁性フィルム材でカバー6とスペーサ7を構成するものである。これによりキャビティ12の側壁の濡れ性が向上して、吸引口8から採取される血液を素早く確実にキャビティ12内に導入することができる。

前記絶縁フィルム材に練りこみ、上述のような効果が期待できる界面活性剤の種類（親水基としての分類）としては、カルボン酸塩、スルホン酸塩、カルボン酸塩、リン酸エステル塩等のアニオン界面活性剤、第1級アミン塩、第2級アミン塩、第三級アミン塩、第4級アンモニウム塩等のカチオン界面活性剤、アミノ酸型もしくはベタイン型等の両性界面活性剤、また、ポリエチレングリコール型や多価アルコール型等の非イオン界面活性剤等が挙げられる。

また、前記界面活性剤を混入可能なカバー6やスペーサ7の材料としては、上述のもの以外に、ポリブチレンテレフタレート、ポリアミド、ポリ塩化ビニル、ポリ塩化ビニリデン、ポリイミド、ナイロンなどが挙げられる。

以上のように本実施の形態1によれば、カバー6とスペーサ7の材料そのものに界面活性剤等の界面活性作用を有する化学物質を練りこんで、血液が導入されるキャビティ12に面する側壁、すなわちカバー6とスペーサ7のキャビティ12に面する部分が親水性を有するようにしたので、キャビティ12の側壁の濡れ性を向上させ、吸引口8から採取される血液を素早く確実にキャビティ12内に導入させることができる。またそれに伴い、試薬層10上の界面活性剤層11をなくすことができ、バイオセンサの製造工程を簡略化することができる。

なお、界面活性剤をカバー6やスペーサ7となる絶縁性の基材に練りこむことによる血液吸引助成効果は、界面活性剤0.01重量%以上の添加で十分認められる。

25 実施の形態2.

以下、本実施の形態2について、第1図を用いて説明する。

まず、第1図を用いて、本実施の形態2におけるバイオセンサの構成について説明する。実施の形態1においては、前記カバー6やスペーサ7の材料自体に界面活性剤を練りこむことで、該カバー6やスペーサ7のキャビティ12に面する

が、長期間にわたって前記効果を持続させるためには、数百オンゲストローム以上あることが望ましい。

実施の形態3.

以下、本実施の形態3について、第1図を用いて説明する。

- 5 まず、第1図を用いて、本実施の形態3におけるバイオセンサの構成について説明する。実施の形態1においては、前記カバー6やスペーサ7の材料自体に界面活性剤を練りこむことで、前記カバー6やスペーサ7のキャビティ12に面する部分が親水性を有するようにしたが、本実施の形態3においては、キャビティ12に面するカバー6とスペーサ7の表面を化学的に表面処理、加工を施し、カ
- 10 バー6やスペーサ7のキャビティ12に面する部分が親水性を有するようにしたものである。

- 前記カバー6やスペーサ7のキャビティ12に面する部分を化学的に表面処理、加工する具体的な方法としては、例えばプラズマ放電処理の代表的なものであるコロナ放電処理やグロー放電処理が挙げられ、キャビティ12に面するカバー6
- 15 やスペーサ7の表面にカルボキシル基、ヒドロキシル基、カルボニル基等の親水性官能基を形成させて、前記カバー6やスペーサ7の材料表面を化学的に改質し、表面濡れ性を向上させる。

- また、化学的な処理が行い得るカバー6やスペーサ7の材料としては、上述のようなポリエチレンテレフタレートやポリカーボネートに加え、ポリブチレンテレフタレート、ポリアミド、ポリ塩化ビニル、ポリ塩化ビニリデン、ポリイミド、
- 20 ナイロンなどが使用できる。

- 以上のように本実施の形態3によれば、血液が導入されるキャビティ12に面するカバー6とスペーサ7の表面に、化学的な表面処理、加工を施すことで化学的に改質し、前記カバー6とスペーサ7のキャビティ12に面する部分が親水性
- 25 を有するようにしたので、キャビティ12の側壁の濡れ性を向上させ、吸引口8から採取される血液を素早く確実にキャビティ12内に導入させることができる。またそれに伴い、試薬層10上の界面活性剤層11をなくすことができ、バイオセンサの製造工程を簡略化することができる。

 なお、化学的に表面性状を改質する処理としてはプラズマ放電処理以外にも、

説明する。実施の形態1から4においては、キャビティ12の側壁、すなわちキャビティ12に面するカバー6やスペーサ7に処理を施し、親水性を有するようにしたものについて説明したが、本実施の形態5においては、前記カバー6やスペーサ7だけでなく、作用極1や対極2、及び試薬層10を形成する絶縁基板5の表面にも上述したような親水性の処理を施すようにしたものである。

以下、カバー6やスペーサ7だけでなく、絶縁基板5にも親水性処理を施すことにより得られる効果について説明する。

まず、その1つ目として、絶縁基板5の表面が親水性を有するように処理すると、液体試料の吸引をさらに助成できる、という効果がある。

10 例えば、吸引口8の高さ（≒スペーサ7の厚み）が比較的大きい場合（第1図に示すセンサでは0.3mm以上）に、液体試料として高ヘマトクリット値を有する血液を低温環境下（10℃以下）にて吸引させたときには、上述のようにカバー6とスペーサ7を親水性にただけでは十分に吸引を助成する効果が得られず、吸引能力が低下する傾向にある。そこで、カバー6やスペーサ7に加え、絶縁基板5にも実施の形態1から4で述べたような親水性処理を施し、液体試料の吸引をさらに助成することができる。

次に、2つ目として、絶縁基板5の表面が親水性となるように処理した後、その上に電極を形成するようになれば、絶縁基板5と電極との密着性が飛躍的に向上する、という効果がある。

20 例えば、バイオセンサ製造時に、電極および試薬層10を複数個形成した絶縁基板5に、それらそれぞれの電極や試薬に対応する位置に、キャビティ12を形成するための切り欠き溝を形成したスペーサ7と、空気逃げ孔9を形成したカバー6とを貼り合わせた後、センサの外形どおりにプレス等によって打ち抜いて第1図に示すセンサを得る場合、その打ち抜く際に発生していた衝撃によって、電極が絶縁基板5から剥離したり、電極にクラックを生じたりしていた。これは、もともと極性が非常に小さい絶縁基板5に、導電性材料からなるペーストを印刷して前記電極を形成していたことによるものである。そこで、絶縁基板5にも実施の形態1から4で述べたような親水性処理を施して、もともと極性が非常に小さい表面を有する絶縁基板5の材料表面に極性をもたせ、前記電極の材料として

表 1

	従来センサ	実施例1センサ
1	0.54	0.68
2	0.69	0.58
3	0.69	0.72
4	0.63	0.65
5	0.72	0.64
平均 (sec)	0.65	0.65

血液吸引速度比較 (n=5)

- 5
- 10 なお、本実施例1で用いたポリエチレンテレフタレートの絶縁基板5、並びにカバー6の濡れ指数（表面張力）は、未処理品48 dyn/cm であるのに対して、コロナ放電処理を施した後の絶縁基板5の表面、並びにアルキルベンゼンスルホン酸塩を配合したカバー6の表面の濡れ指数は、何れも54 dyn/cm 以上であり、血液吸引を助成するのに十分な濡れ性が確保されたことを示すものである。
- 15 第2図は、血中グルコース濃度53～992 mg/dl に於けるセンサ感度を比較したものである。センサ感度とは、血液を毛細管内に吸引させた後、約25秒間試薬と血液中のグルコースとの反応を促進させた後、リード3, 4間に0.5Vの電圧を印加し、その5秒後に得られた電流値であり、第2図に示すグラフ中の数値はn=10回測定の平均値である。第2図に示す通り、本実施例1のセンサ
- 20 の感度は、従来センサの感度に対し約5%の高感度化を示した。これは界面活性剤層11を廃止することにより、血液に反応する試薬層10の溶解性が向上したことを裏付けるものである。
- 25 また表2は、第2図における10回測定時の繰り返し精度（CV値）を比較したものである。この結果により、本実施例1のセンサにおける測定ばらつき（センサ個々のバラツキ）が、従来センサにおける測定ばらつきに対し、大幅に軽減されたことがわかる。

において10回測定時の繰り返しセンサ精度(CV値)を比較したものである。

表3

	従来センサ	実施例2センサ
1	0.54	0.62
2	0.69	0.55
3	0.69	0.68
4	0.63	0.60
5	0.72	0.69
平均(sec)	0.65	0.63

血液吸引速度比較 (n=5)

表4

グルコース濃度	従来センサ	実施例2センサ
53mg/dl	6.25%	3.88%
83mg/dl	3.15%	2.17%
253mg/dl	3.49%	1.22%
488mg/dl	2.24%	1.60%
596mg/dl	2.49%	1.56%
992mg/dl	2.23%	2.05%

センサ精度(CV値)比較

これらにより、実施例1と同様優れた血液吸引能力、及びセンサ応答特性(感度、CV値)が確認された。

産業上の利用可能性

本発明にかかるバイオセンサは、該センサのキャビティから液体試料を毛細管現象にて導入させて該液体試料中の特定成分を分析する際の、前記センサの感度やばらつきを向上させるバイオセンサとして利用可能である。

的に改質されている、

ことを特徴とするバイオセンサ。

8. 請求の範囲第7項に記載のバイオセンサにおいて、

5 プラズマ放電処理、カップリング反応処理、オゾン処理、紫外線処理のうちの
いずれかの処理を施すことにより、前記キャビティに面する側壁のうち、少なく
とも一部の表面に、親水性官能基を形成させる、

ことを特徴とするバイオセンサ。

9. 請求の範囲第1項に記載のバイオセンサにおいて、

10 前記キャビティに面する側壁のうち、少なくとも一部の側壁の表面が、粗面で
形成されている、

ことを特徴とするバイオセンサ。

10. 請求の範囲第9項に記載のバイオセンサにおいて、

15 サンドブラスト、放電加工、ノングレア処理、マット処理、化学メッキのい
ずれかを施すことにより、前記キャビティに面する側壁のうち、少なくとも一部の
表面に、粗面を形成する、

ことを特徴とするバイオセンサ。

11. 請求の範囲第1項ないし請求の範囲第10項に記載のバイオセンサにお
いて、

液体試料と反応する試薬が形成される側壁の表面も親水性を有する、

20 ことを特徴とするバイオセンサ。

12. 請求の範囲第1項ないし請求の範囲第10項に記載のバイオセンサにお
いて、

液体試料と試薬との反応を検出する電極が形成される側壁の表面も親水性を有
する、

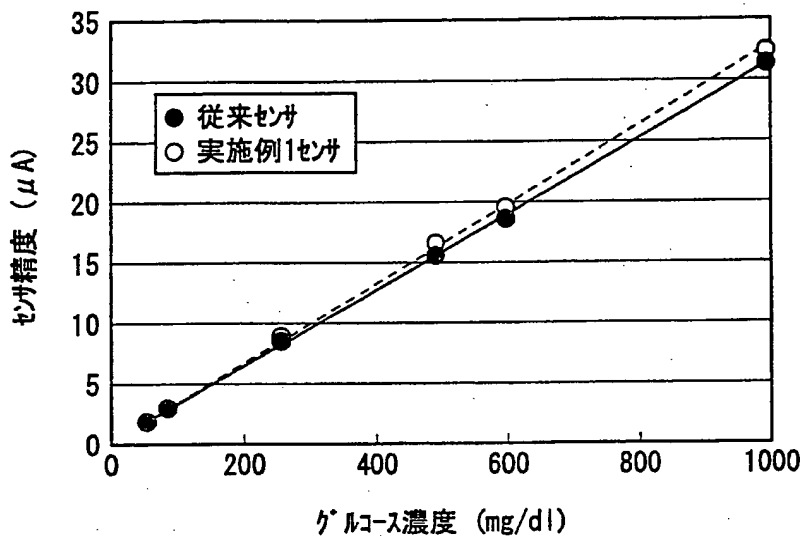
25 ことを特徴とするバイオセンサ。

13. 請求の範囲第12項に記載のバイオセンサにおいて、

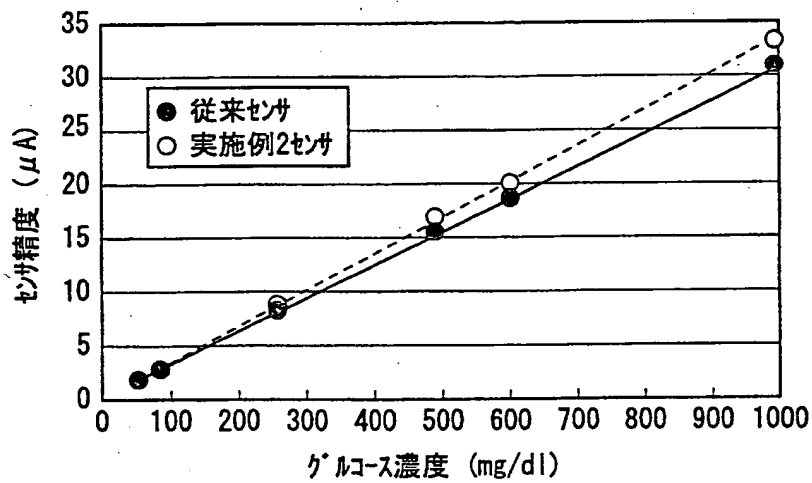
前記基板の表面が、粗面で形成されており、該形成される粗面のレベルを、0.
001 μm から1 μm とする、

ことを特徴とするバイオセンサ。

第2図



第3図



INTERNATIONAL SEARCH REPORT

International application No.

PCT/JP00/08508

A. CLASSIFICATION OF SUBJECT MATTER Int.Cl. ⁷ G01N27/327 C12Q1/00		
According to International Patent Classification (IPC) or to both national classification and IPC		
B. FIELDS SEARCHED		
Minimum documentation searched (classification system followed by classification symbols) Int.Cl. ⁷ G01N27/327 C12Q1/00		
Documentation searched other than minimum documentation to the extent that such documents are included in the fields searched Jitsuyo Shinan Koho 1922-1996 Toroku Jitsuyo Shinan Koho 1994-2000 Kokai Jitsuyo Shinan Koho 1971-2000 Jitsuyo Shinan Toroku Koho 1996-2000		
Electronic data base consulted during the international search (name of data base and, where practicable, search terms used)		
C. DOCUMENTS CONSIDERED TO BE RELEVANT		
Category*	Citation of document, with indication, where appropriate, of the relevant passages	Relevant to claim No.
X	EP, 877244, A1 (Bayer Coporation), 11 November, 1998 (11.11.98), Claim 1; page 6, line 56 to page 7, line 6; Fig. 1	1-5, 7, 11, 12
Y	Claim 1; page 6, line 56 to page 7, line 6; Fig. 1	6, 8
A	Claim 1; page 6, line 56 to page 7, line 6; Fig. 1 & JP, 10-318970, A & US, 5759364, A & AU, 6378398, A & ZA, 9803200, A & NO, 981684, A	9, 10, 13
Y	JP, 08-185999, A (Shinko Pantec Co., Ltd.), 16 July, 1996 (16.07.96), Par. No. [0001], (Houden Plasma ni yori Kotai Hyoumen ni Shinsuisei Shori wo Hodokosu Ten) (Family: none)	8
<input type="checkbox"/> Further documents are listed in the continuation of Box C. <input type="checkbox"/> See patent family annex.		
* Special categories of cited documents: "A" document defining the general state of the art which is not considered to be of particular relevance "E" earlier document but published on or after the international filing date "L" document which may throw doubts on priority claim(s) or which is cited to establish the publication date of another citation or other special reason (as specified) "O" document referring to an oral disclosure, use, exhibition or other means "P" document published prior to the international filing date but later than the priority date claimed "T" later document published after the international filing date or priority date and not in conflict with the application but cited to understand the principle or theory underlying the invention "X" document of particular relevance; the claimed invention cannot be considered novel or cannot be considered to involve an inventive step when the document is taken alone "Y" document of particular relevance; the claimed invention cannot be considered to involve an inventive step when the document is combined with one or more other such documents, such combination being obvious to a person skilled in the art "&" document member of the same patent family		
Date of the actual completion of the international search 19 December, 2000 (19.12.00)		Date of mailing of the international search report 16 January, 2001 (16.01.01)
Name and mailing address of the ISA/ Japanese Patent Office		Authorized officer
Facsimile No.		Telephone No.

C (続き) . 関連すると認められる文献		
引用文献の カテゴリー*	引用文献名 及び一部の箇所が関連するときは、その関連する箇所の表示	関連する 請求の範囲の番号
Y	JP, 08-185999, A (神鋼パンテック株式会社) 16.7月.1996 (16.07.96) 【0001】 (放電プラズマにより固体表面に親水性処理を施す点) (ファミリーなし)	8